

第34回むさしの村チェリージュニアテニストーナメントの仮ドローを掲載いたします。

尚、名前がない、誤字・脱字・登録番号の違いなど、ありましたらクラブまでお知らせ下さい。

むさしの村ローンテニスクラブ

TEL・FAX 0480(62)2689

間違いがあった場合、訂正やリドローの可能性があるので、3月21日(火)に最終確認をお願い致します。

都合により、欠場する方は最後のページに欠場届けを掲載しますので、必要事項を記入し、FAXで送って下さい。

# 第34回

## むさしの村チェリー

### ジュニアテニス

#### トーナメント(グレード4C)

(仮刷)

期 日 平成29年3月31日～平成29年4月9日(日)

主 催 むさしの村ローンテニスクラブ

公 認 関東テニス協会

協 賛 (株)ダンロップスポーツマーケティング

(株)ラケットショップキャビン

# 大会役員

競技委員長	寺尾忠正				
競技委員	岡清文	関口富士男	新井康男	東聰志	
	大塚宏	藤井恒雄	納見恵子	小林信二	
	小野田有一	江森桂子	渋川通江	鈴木ひろみ	
	武正真一	木原典子	武正八重子		
ディレクター	武正紘一郎				
レフェリー	佐藤良一				

## 注意事項

- 1、時間厳守 プレーできる服装で本人(ダブルスは二人で)が定刻までに大会本部に出席を届けること。  
指定時刻に遅れた場合は棄権とみなします。
- 2、服 装 テニスウェアであること。ウォームアップウェア、Tシャツでのプレーはできません。  
(ウォームアップウェアについては、レフェリーが認めた場合を除く)
- 3、天 候 雨などで試合の有無不明の場合の連絡先  
〒347-0042 埼玉県加須市志多見 1700-1  
むさしの村ローンテニスクラブ  
TEL0480-62-2689
- 4、練 習 試合前の練習はサービス4本のみとします。  
2度にわたる注意を受けたプレーヤーは、双方とも失格とします。
- 5、試合方法 全種目とも1セットマッチ、決勝戦のみノーアドバンテージ方式3セットマッチ  
(全試合6-6よりタイブレーク)。尚、全試合セットブレーク方式で行います。  
※その他の規則は「JTA テニスルールブック」に準じます。  
※進行状況によりナイターを使用することがあります。  
※悪天候の場合、日程や試合方法が変更になることがあります。  
※当大会は関東テニス協会「ジュニアペナルティ規定」を採用します。
- 6、オーダー・ オブ・プレー ○試合進行はオーダー・オブ・プレーにより行われます。掲示に注意して待機してください。放送  
は原則として行いません。控えに入ったら本部でドロー番号の小さい選手が記録用紙・大きい選手が  
ボールを受け取り、自分達の入るコート近くで待機して下さい。  
○本部に前の試合の結果が届けられてから10分以内にコートに入らない場合は『失格』となります  
ので注意して下さい。
- 7、スコア ボード ○スコアボードは1ゲーム終了ごとにスコアを表示して下さい。  
○ボードの上段はドロー番号の小さい選手のスコアを入れて下さい。  
○試合終了後は0-0に戻して下さい。  
○勝者は試合終了後、記録用紙にスコアと名前を記入し、ボールと一緒に本部に届けて下さい。
- 8、その他 ○荷物は、他人の邪魔にならないようにして下さい。  
○怪我・盗難等の事故に関しては、クラブ・大会本部は責任を負いません。  
ゴミは所定の場所に捨てるようにして下さい。  
○ドローに掲載されている名前や登録番号が間違っていた場合は本部に届けて下さい。
- 9、審 判 全試合セルフジャッジ。
- 10、使用球 ダンロップフォート  
※このプログラムは2017. 2. 24の関東ジュニアランキングを参考にして作成してあります。

# 日 程 表

		3/31(金)	4/1(土)	2(日)	3(月)	4(火)	5(水)~9(日)
12 歳	男S	1~96全員 8:30 97~128全員 10:30 3Rまで	1~128 9:00 SFまで	1~128 9:00 F	予備日	予備日	予備日
	女S	1~64全員 2:00 2Rまで	1~64 9:00 SFまで	1~128 9:00 F	予備日	予備日	予備日
	男D			1~16全員 11:30 SFまで	1~16全員 9:00 F	予備日	予備日
	女D			1~8全員 11:30 Fまで	予備日	予備日	予備日
14 歳	男S	1~64全員 12:00 2Rまで	1~64 10:00 SFまで	1~64 9:00 F	予備日	予備日	予備日
	女S	1~64全員 10:30 2Rまで	1~64 10:00 SFまで	1~128 9:00 F	予備日	予備日	予備日
	男D			1~16全員 11:30 SFまで	1~16全員 9:00 F	予備日	予備日
	女D			1~8 全員 11:30 Fまで	予備日	予備日	予備日

		4/2(日)	3(月)	4(火)	5(水)	6(木)	7(金)~9(日)
16 歳	男S	1~64全員 8:30 65~128全員10:30 3Rまで	1~128 11:30 SFまで	1~128 8:30 F	予備日	予備日	予備日
	女S	1~32全員 12:30 33~64全員 1:30 3Rまで	1~64 11:30 Fまで	予備日	予備日	予備日	予備日
	男D			1~32全員10:00 QFまで	1~32 9:00 Fまで	予備日	予備日
	女D			1~16全員10:00 SFまで	1~16 9:00 F	予備日	予備日
18 歳	男S		1~64全員 8:30 65~128全員10:30 3Rまで	1~128 8:30 SFまで	1~128 9:00 F	予備日	予備日
	女S		1R 3~62 1:00 2R 1~64 2:00 3Rまで	1~64 8:30 Fまで	予備日	予備日	予備日
	男D				1~64全員 10:30 3Rまで	1~64 9:00 Fまで	予備日
	女D				1~32全員 9:00 QFまで	1~32 9:00 Fまで	予備日

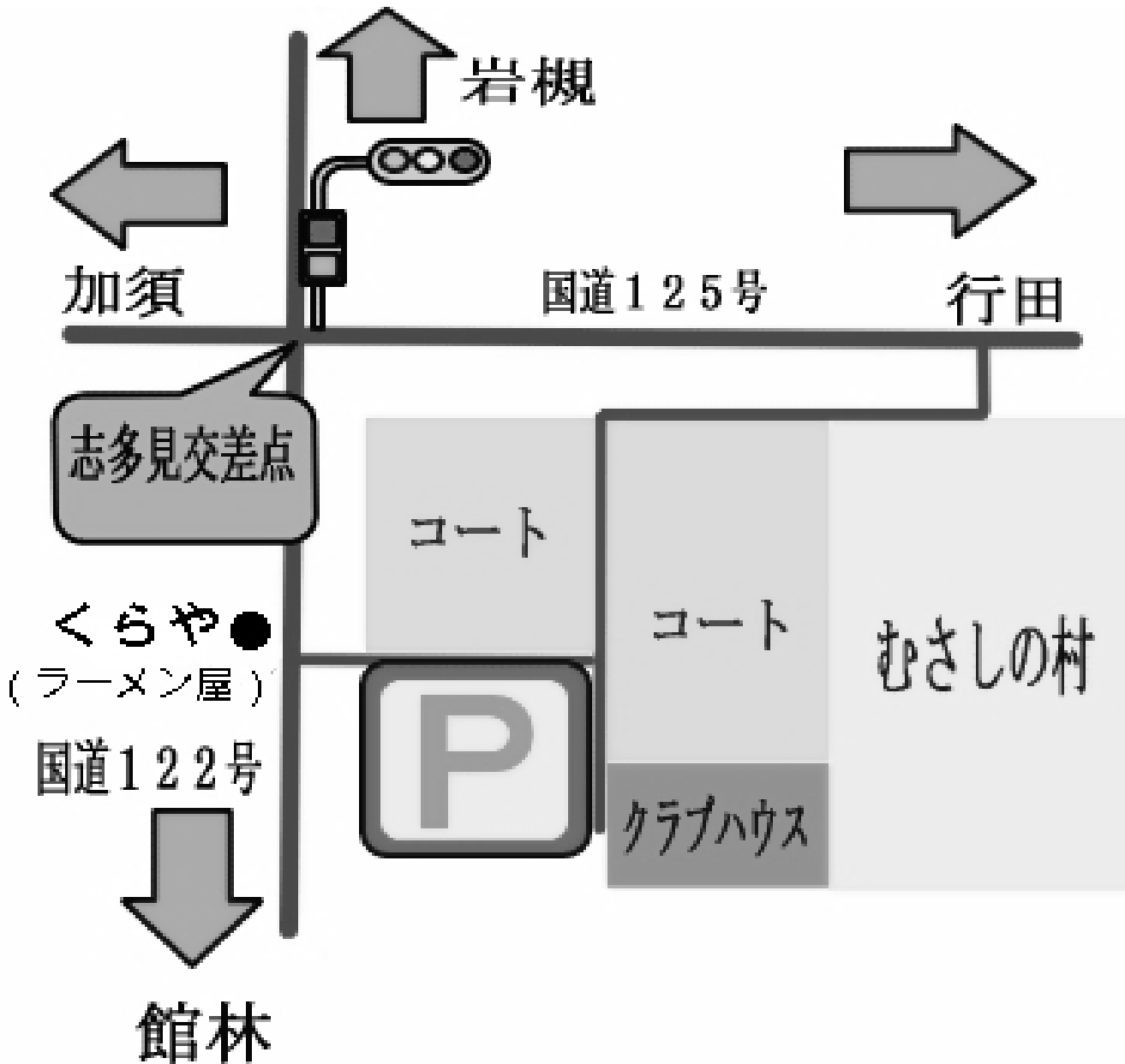
◎クレーコートですので、雨天時の試合の有無、順延された場合の日程は各自TELにてご確認下さい。

当日のTEL問い合わせはA.M.7:00より受付いたします。

TELO480(62)2689

※進行状況や天候によるコート状況により、日程・試合方法が変更になることや、ナイターを使用することもあります。

## 交通のご案内



◎東北高速道路 加須インターチェンジより、国道125号線で約15分。

◎東武伊勢崎線加須駅より、タクシーで15分。

◎東武伊勢崎線南羽生駅より、徒歩で約20分。

〒347-0042 埼玉県加須市志多見1700-1

むさしの村ローンテニスクラブ

TELL 0480-62-2689

# 18歳以下男子S A

	1R	2R	3R	4R	QF	SF
1 [3803979] 木本涼介(足利工大附属高)						
2 [ ] bye ( )						
3 [3125075] 内藤剛(町田L.T.C)						
4 [3420652] 平川颯汰(さいたま市立浦和高)						
5 [3803276] 岩田一輝(V.O.X)						
6 [3125806] 野口爽太郎(武蔵野ドームT.S)						
7 [3215643] 八尋功資(IWK TENNIS MANAGEMENT)						
8 [3128771] 増田孝汰(足立学園高)						
9 [3506031] 青木翔真(M.A.T.T.A)						
10 [ ] bye ( )						
11 [3214350] 関口駿(S.S.Aレニックス)						
12 [3313657] 増田雄哉(吉田記念テニス研修センター)						
13 [3214520] 服部文哉(荏原S.S.C)						
14 [3127703] 齋藤隼輝(立教池袋高)						
15 [ ] bye ( )						
16 [3126051] 外川陽太(コートピア大泉T.C)						
17 [3417709] 熊倉寛人(浦和学院高)						
18 [ ] bye ( )						
19 [3418975] 辻岡権(S.Y.T月見野T.S)						
20 [3126679] 茂木駿一(京華高)						
21 [3126438] 野口遥士朗(武蔵野ドームT.S)						
22 [3420005] 東海林信乃介(T.E.A.M.N.O.R.T.H)						
23 [3803952] 小柳翔(国学院大橋木高)						
24 [3126464] 小澤夏輝(T.E.N.N.I.S.S.U.N.R.I.S.E)						
25 [3417957] 岩本恵史(昌平高)						
26 [3214272] 安田稜(ワールドT.C)						
27 [3420746] 安東紀陽(さいたま市立浦和高)						
28 [3420902] 吉岡淳太(アクロスT.A)						
29 [3128546] 増田健吾(早稲田実業高)						
30 [3420756] 岡田大介(立教新座高)						
31 [ ] bye ( )						
32 [3312662] 大澤伊路(楠クラブ)						
33 [3420609] 佐藤大翔(U.T.PあたごT.C)						
34 [ ] bye ( )						
35 [3421025] アレクサンダー(E.T.C)						
36 [3420638] 早津康介(浦和東高)						
37 [3215616] 染野優作(イラコT.C.o.)						
38 [3419799] 加藤雅紀(立教新座高)						
39 [3128785] 佐藤偉(早稲田実業中)						
40 [3313573] 田中駿介(K.I.O.N千葉)						
41 [3128987] 八幡諒(かえつ有明中)						
42 [3416857] 木原直哉(M.L.T.C)						
43 [3418650] 関口哲也(浦和P.T.C)						
44 [3418000] 吉田功汰(浦和学院高)						
45 [3313145] 最所信吾(オールサムズT.C)						
46 [3213625] 伊藤大輝(荏原S.S.C)						
47 [ ] bye ( )						
48 [3127058] 根岸海(桜田倶楽部)						
49 [3604250] 河野泰之(東洋大牛久高)						
50 [ ] bye ( )						
51 [3421500] 岸野真一(開智未来高)						
52 [3420963] 杉本龍之介(さいたま市立浦和高)						
53 [3804050] 松本響(足利工大附属高)						
54 [3421039] 豊田凱(春日部共栄高)						
55 [ ] bye ( )						
56 [3506681] 谷津凱斗(M.A.T.T.A)						
57 [3419188] 平沢航紀(川越東高)						
58 [3126916] 内山大誠(武蔵野ドームT.S)						
59 [3506461] 備前島彪雅(尾島Jr.T.C)						
60 [3214126] 川瀬元気(クリエイトT.A)						
61 [3215556] 軍司洋佑(葉山T.C)						
62 [3126486] 臼井匠(日大三中)						
63 [ ] bye ( )						
64 [3803094] 青木智寛(文星芸術大附属高)						

A

- シード順位
1. 木本 涼介(足利工大附属高)
  2. 荘 隆二(足利工大附属高)
  - 3~ 4. 山口 貴大(浦和学院高)
  - 青木 智寛(文星芸術大附属高)

F

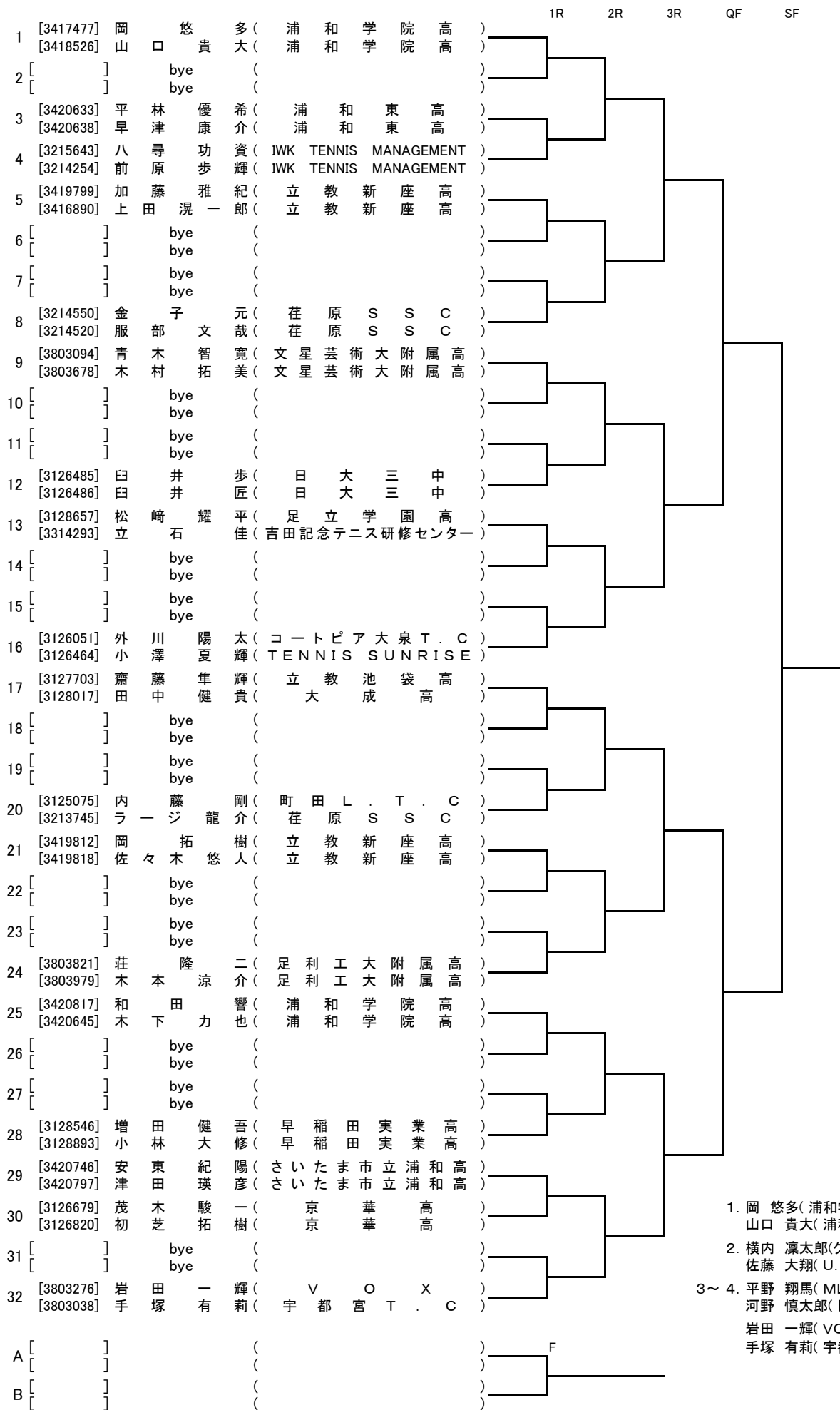
A [ ] ( )  
 B [ ] ( )

# 18歳以下男子S B

			1R	2R	3R	4R	QF	SF
65	[3418526]	山口 貴大 (浦和学院高)						
66	[ ]	bye ( )						
67	[3803953]	和田 拓也 (国学院大栃木高)						
68	[3419497]	泉田 香樹 (秀明英光高)						
69	[3418023]	須藤 敦貴 (グローバルプロT.A)						
70	[3420797]	津田 瑛彦 (さいたま市立浦和高)						
71	[3126485]	臼井 歩 (日大三中)						
72	[3128451]	鉢呂 海斗 (京王赤城アカデミー)						
73	[3128988]	樋口 葵伊 (かえつ有明中)						
74	[ ]	bye ( )						
75	[3313739]	広瀬 継之助 (K I O N 千葉)						
76	[3126820]	初芝 拓樹 (京華高)						
77	[3421071]	吉村 匡裕 (立教新座高)						
78	[3418008]	高山 元希 (彩 T . S)						
79	[ ]	bye ( )						
80	[3802958]	郷田 知宏 (文星芸術大附属高)						
81	[3803038]	手塚 有莉 (宇都宮 T . C)						
82	[ ]	bye ( )						
83	[3505717]	芝崎 竜馬 (M A T T . A)						
84	[3214550]	金子 元 (荏原 S S C)						
85	[3803840]	内山 湧水 (足利工大附属高)						
86	[3506476]	齋藤 慶斗 (尾島 J r . T . C)						
87	[3125846]	石野 悠貴 (水郷インドアT.A)						
88	[3127997]	石原 直史 (町田 L . T . C)						
89	[3128017]	田中 健貴 (大成高)						
90	[3420962]	原 翔悟 (さいたま市立浦和高)						
91	[3128898]	友部 尚輝 (高田馬場シチズンプラザT.S)						
92	[3125219]	南 麗之 (東宝調布 T . C)						
93	[3314293]	立石 佳 (吉田記念テニス研修センター)						
94	[3128657]	松崎 耀平 (足立学園高)						
95	[ ]	bye ( )						
96	[3124499]	樋口 湧 (武蔵野ドームT.S)						
97	[3128893]	小林 大修 (早稲田実業高)						
98	[ ]	bye ( )						
99	[3418599]	三村 栄以知 (ALWAYS T . S)						
100	[3127021]	波多 健児 (V I P T . A)						
101	[3214254]	前原 歩輝 (IWK TENNIS MANAGEMENT)						
102	[3420812]	宗 和凌 (さいたま市立浦和高)						
103	[3127987]	小笠原 洋 (ノア・インドアステージ国分寺)						
104	[3505132]	芝崎 辰弥 (M A T T . A)						
105	[3803678]	木村 拓美 (文星芸術大附属高)						
106	[3214159]	長崎 建樹 (荏原 S S C)						
107	[3214768]	松本 真輝 (東戸塚松原 T . S)						
108	[3418966]	神谷 優斗 (昌平高)						
109	[3419509]	大盛 優太 (ひばりヶ丘新豊 T . C)						
110	[3314106]	西川 和志 (フミヤエース市川 T . A)						
111	[ ]	bye ( )						
112	[3125436]	井上 啓太郎 (武蔵野ドームT.S)						
113	[3505202]	大山 恭史朗 (上野山 T . S)						
114	[ ]	bye ( )						
115	[3505604]	須藤 貴行 (前橋高)						
116	[3126810]	三林 亮太 (立教池袋高)						
117	[3313340]	中村 李暉 (松原 T . C 印西)						
118	[3420985]	後藤 貴哉 (さいたま市立浦和高)						
119	[ ]	bye ( )						
120	[3505616]	篠田 玲 (ミナミ G . T . C)						
121	[3214132]	加藤 偉 (リーファ I . T . A)						
122	[3420077]	千葉 晃平 (立教新座高)						
123	[3312641]	塚越 慧介 (ルネサンス鷹之台 T . C)						
124	[3802972]	桑野 遼馬 (V O X)						
125	[3421382]	藤井 将貴 (熊谷西高)						
126	[3420633]	平林 優希 (浦和東高)						
127	[ ]	bye ( )						
128	[3803821]	荘 隆二 (足利工大附属高)						

B

# 18歳以下男子D A



## シード順位

1. 岡 悠多(浦和学院高)  
山口 貴大(浦和学院高)
2. 横内 凜太郎(グローバルプロT. A)  
佐藤 大翔(U. T. PあたごT. C)
- 3~4. 平野 翔馬(MLTC)  
河野 慎太郎(トマトT. C)  
岩田 一輝(VOX)  
手塚 有莉(宇都宮T. C)



# 18歳以下男子D B

					1R	2R	3R	QF	SF
33	[3417372]	平野 翔馬	( M L T C )						
	[3417213]	河野 慎太郎	( ト マ ト T . C )						
34	[ ]	bye	( )						
	[ ]	bye	( )						
35	[3420652]	平川 颯汰	( さいたま市立浦和高 )						
	[3420693]	柚木 克仁	( さいたま市立浦和高 )						
36	[3419768]	長島 駿	( 立教新座高 )						
	[3420077]	千葉 晃平	( 立教新座高 )						
37	[3506461]	備前島 彪雅	( 尾島 Jr . T . C )						
	[3506476]	齋藤 慶斗	( 尾島 Jr . T . C )						
38	[ ]	bye	( )						
	[ ]	bye	( )						
39	[ ]	bye	( )						
	[ ]	bye	( )						
40	[3418000]	吉田 功汰	( 浦和学院高 )						
	[3419015]	須藤 弘稀	( 浦和学院高 )						
41	[3418023]	須藤 敦貴	( グローバルプロT . A )						
	[3420849]	伊藤 佑亮	( 慶應義塾志木高 )						
42	[ ]	bye	( )						
	[ ]	bye	( )						
43	[ ]	bye	( )						
	[ ]	bye	( )						
44	[3214132]	加藤 偉	( リーファI . T . A )						
	[3214159]	長崎 建樹	( 荏原 S S C )						
45	[3420058]	加藤 颯人	( グローバルプロT . A )						
	[3418966]	神谷 優斗	( 昌平高 )						
46	[ ]	bye	( )						
	[ ]	bye	( )						
47	[ ]	bye	( )						
	[ ]	bye	( )						
48	[3803840]	内山 湧水	( 足利工大附属高 )						
	[3802972]	桑野 遼馬	( V O X )						
49	[3419050]	愛敬 廉	( 浦和学院高 )						
	[3417709]	熊倉 寛人	( 浦和学院高 )						
50	[ ]	bye	( )						
	[ ]	bye	( )						
51	[ ]	bye	( )						
	[ ]	bye	( )						
52	[3418975]	辻岡 権	( S Y T 月見野 T . S )						
	[3419509]	大盛 優太	( ひばりヶ丘新豊 T . C )						
53	[3313739]	広瀬 継之助	( K I O N 千葉 )						
	[3313573]	田中 駿介	( K I O N 千葉 )						
54	[ ]	bye	( )						
	[ ]	bye	( )						
55	[ ]	bye	( )						
	[ ]	bye	( )						
56	[3417283]	霜田 怜	( 川越東高 )						
	[3420626]	松崎 嵩天	( 川越東高 )						
57	[3417957]	岩本 惠史	( 昌平高 )						
	[3418008]	高山 元希	( 彩 T . S )						
58	[ ]	bye	( )						
	[ ]	bye	( )						
59	[ ]	bye	( )						
	[ ]	bye	( )						
60	[3125846]	石野 悠貴	( 水郷インドア T . A )						
	[3128987]	八幡 かえつ	( 有明中 )						
61	[3213178]	高橋 定治	( S S A イザワ )						
	[3125219]	南 麗之	( 東宝調布 T . C )						
62	[3420756]	岡田 大介	( 立教新座高 )						
	[3421071]	吉村 匡裕	( 立教新座高 )						
63	[ ]	bye	( )						
	[ ]	bye	( )						
64	[3417996]	横内 凜太郎	( グローバルプロT . A )						
	[3420609]	佐藤 大翔	( U . T . P あたご T . C )						

# 18歳以下女子S

					1R	2R	3R	QF	SF	F
1	[3460207]	矢崎 梓 紗	( G T P )							
2	[ ]	bye	( )							
3	[3461482]	皆川 風花	( 伊奈学園総合高 )							
4	[3258500]	福原 麻尋	( C L O V E R T . A )							
5	[3553423]	阿部 咲良	( 一筆 T . C )							
6	[3461487]	高橋 わたの	( 伊奈学園総合高 )							
7	[3361555]	金納 奈央	( I N A B A T . S )							
8	[3553147]	茂木 里奈	( M A T T . A )							
9	[3460257]	龍前 七彩	( E T C )							
10	[3362012]	長谷川 優衣	( C T A 個人会員 )							
11	[3461351]	馬渡 花梨	( 越谷南高 )							
12	[3460898]	谷川 遥	( 伊奈学園総合高 )							
13	[3852597]	増子 未結	( 宇都宮サント . C )							
14	[3553327]	福井 順子	( 一筆 T . C )							
15	[3553297]	戸塚 美求	( 上野山 T . S )							
16	[3852368]	嶋山 織衣	( 佐野高 )							
17	[3257732]	堀江 結衣	( Y S C )							
18	[ ]	bye	( )							
19	[3461350]	江端 初実	( 越谷南高 )							
20	[3553148]	茂木 彩香	( M A T T . A )							
21	[3461492]	室伏 奏旅	( 早大本庄高 )							
22	[3553640]	田村 瑞姫	( あかぎ T . A )							
23	[3652396]	田中 恵美子	( マス・ガイア T . C )							
24	[3460026]	高橋 亜美	( 伊奈学園総合高 )							
25	[3460190]	稲田 美優	( S Y T 月見野 T . S )							
26	[3460442]	大塚 美乃里	( G T P )							
27	[3460354]	新井 明希	( さいたま市立浦和高 )							
28	[3459736]	稲垣 茉璃乃	( 伊奈学園総合高 )							
29	[3553429]	中村 桃子	( ミナミ G . T . C )							
30	[3553548]	今泉 夏音	( 一筆 T . C )							
31	[ ]	bye	( )							
32	[3165149]	井實 彩乃	( 三田国際学園高 )							
33	[3553247]	小野寺 杏奈	( ミナミ G . T . C )							
34	[ ]	bye	( )							
35	[3460862]	瀧上 奈優	( アクロス T . C )							
36	[3461483]	小野寺 七実	( 伊奈学園総合高 )							
37	[3461484]	秋葉 咲綾	( 伊奈学園総合高 )							
38	[3553320]	入江 柚衣	( あかぎ T . A )							
39	[3361554]	左藤 有紗	( I N A B A T . S )							
40	[3460380]	金丸 ひかる	( 秀明英光高 )							
41	[3459958]	杉田 菜葉	( M L T C )							
42	[3258346]	山本 莉亜	( H C K S )							
43	[3553033]	松井 香奈美	( 一筆 T . C )							
44	[3461485]	町田 美月	( 伊奈学園総合高 )							
45	[3852523]	寺田 夏美	( 宇都宮中央女子高 )							
46	[3553503]	栗原 花奈	( M A T T . A )							
47	[3164953]	手代木 優奈	( T A I T . S )							
48	[3553268]	佐々木 咲	( 上野山 T . S )							
49	[3553388]	大橋 愛莉	( 高崎 T . C )							
50	[3164887]	西村 瑠生	( ノア・インドアステージ国分寺 )							
51	[3460358]	平川 穂香	( 越谷南高 )							
52	[3553313]	鈴木 藍	( 一筆 T . C )							
53	[3652412]	斉藤 奈輔	( マス・ガイア T . C )							
54	[3461250]	稲村 歩美	( 伊奈学園総合高 )							
55	[3258240]	原 明日美	( 橘学苑中 )							
56	[3460201]	高西 咲里	( G T P )							
57	[3553326]	佐鳥 里花子	( 上野山 T . S )							
58	[3361434]	石井 伶奈	( 志津 T . C )							
59	[3461486]	藤沼 陽菜	( 伊奈学園総合高 )							
60	[3361568]	前田 来夢	( あじさいMTCAカデミー )							
61	[3461113]	岸 由梨加	( T E A M N O R T H )							
62	[3553788]	大沢 実璃	( 太田西中 )							
63	[ ]	bye	( )							
64	[3460192]	山崎 京花	( 浦和学院高 )							

## シード順位

1. 矢崎 梓紗( GTP )
2. 山崎 京花( 浦和学院高 )
- 3~ 4. 小野寺 杏奈( ミナミ G . T . C )
- 井實 彩乃( 三田国際学園高 )

# 18歳以下女子 D

						1R	2R	QF	SF	F
1	[3459923]	黒須 万里奈	( M L T C )							
	[3460207]	矢崎 梓紗	( G T P )							
2	[ ]	bye	( )							
	[ ]	bye	( )							
3	[3553640]	田村 瑞姫	( あ か ぎ T . C )							
	[3553320]	入江 柚衣	( あ か ぎ T . C )							
4	[3461351]	馬渡 花梨	( 越 谷 南 高 )							
	[3461350]	江端 初実	( 越 谷 南 高 )							
5	[3553548]	今泉 夏音	( 一 筆 T . C )							
	[3553788]	大沢 実璃	( 太 田 西 中 )							
6	[3852566]	崎野 有里	( 宇 都 宮 中 央 女 子 高 )							
	[3852523]	篠寺 夏美	( 宇 都 宮 中 央 女 子 高 )							
7	[ ]	bye	( )							
	[ ]	bye	( )							
8	[3460026]	高山 亜美	( 伊 奈 学 園 総 合 高 )							
	[3460418]	橋本 涼香	( 伊 奈 学 園 総 合 高 )							
9	[3553313]	鈴木 藍	( 一 筆 T . C )							
	[3553327]	福井 順子	( 一 筆 T . C )							
10	[3461484]	秋町 綾月	( 伊 奈 学 園 総 合 高 )							
	[3461485]	本田 美咲	( 伊 奈 学 園 総 合 高 )							
11	[3459759]	森川 優希	( 三 芳 J r . T . C )							
	[3461492]	室伏 奏旅	( 早 大 本 庄 高 )							
12	[3553388]	大橋 愛莉	( 高 崎 T . C )							
	[3553297]	戸塚 美求	( 上 野 山 T . S )							
13	[3460898]	谷川 遥乃	( 伊 奈 学 園 総 合 高 )							
	[3459736]	稲垣 茉莉	( 伊 奈 学 園 総 合 高 )							
14	[3258500]	福原 麻尋	( C L O V E R T . A )							
	[3258346]	山本 茉莉	( H C K S )							
15	[ ]	bye	( )							
	[ ]	bye	( )							
16	[3362012]	長谷川 優衣	( C T A 個 人 会 員 )							
	[3361568]	前田 来夢	( あ じ さ い M T C ア カ デ ミ )							
17	[3361554]	左藤 有紗	( I N A B A T . S )							
	[3361555]	金納 奈央	( I N A B A T . S )							
18	[ ]	bye	( )							
	[ ]	bye	( )							
19	[3166148]	長谷川 果菜	( 東 京 高 )							
	[3257732]	堀江 結衣	( Y S C )							
20	[3461482]	皆川 風花	( 伊 奈 学 園 総 合 高 )							
	[3461486]	藤沼 陽菜	( 伊 奈 学 園 総 合 高 )							
21	[3461483]	小野寺 七実	( 伊 奈 学 園 総 合 高 )							
	[3461487]	高橋 わたの	( 伊 奈 学 園 総 合 高 )							
22	[3553423]	阿部 咲良	( 一 筆 T . C )							
	[3553429]	中村 桃子	( ミ ナ ミ G . T . C )							
23	[ ]	bye	( )							
	[ ]	bye	( )							
24	[3460201]	高西 咲里	( G T P )							
	[3460442]	大塚 美乃里	( G T P )							
25	[3553033]	松井 香奈美	( 一 筆 T . C )							
	[3553715]	村田 真優	( 一 筆 T . C )							
26	[ ]	bye	( )							
	[ ]	bye	( )							
27	[3461442]	唐崎 優花	( 伊 奈 学 園 総 合 高 )							
	[3461440]	中村 彩花	( 伊 奈 学 園 総 合 高 )							
28	[3459958]	杉田 栞	( M L T C )							
	[3460190]	稲田 美優	( S Y T 月 見 野 T . S )							
29	[3461250]	稲村 歩美	( 伊 奈 学 園 総 合 高 )							
	[3461226]	吉田 あみ	( 伊 奈 学 園 総 合 高 )							
30	[3652412]	齐藤 奈輔	( マ ス ・ ガ イ ア T . C )							
	[3652396]	田中 恵美子	( マ ス ・ ガ イ ア T . C )							
31	[ ]	bye	( )							
	[ ]	bye	( )							
32	[3459697]	鈴木 沙也伽	( 浦 和 学 院 高 )							
	[3460192]	山崎 京花	( 浦 和 学 院 高 )							

シード順位

- 黒須 万里奈 ( MLTC )  
矢崎 梓紗 ( GTP )
- 鈴木 沙也伽 ( 浦和学院高 )  
山崎 京花 ( 浦和学院高 )

# 16歳以下男子S A

				1R	2R	3R	4R	QF	SF
1	[3604297]	飯田 翔	( N J T C )						
2	[ ]	bye	( )						
3	[3420029]	瀬上 佳史	( 東松山 Jr. T. C )						
4	[3128501]	勝木 輝	( 成 城 中 )						
5	[3505713]	須藤 広大	( 館 林 Jr. T. C )						
6	[3215256]	奥山 光希	( S S A イザワ )						
7	[3419214]	小川 敦也	( T C 大井ファミリー )						
8	[3127348]	中村 太河	( V I P T. A )						
9	[3418054]	関根 大樹	( 与 野 T. C )						
10	[ ]	bye	( )						
11	[3128615]	古田 真周	( 学 習 院 中 )						
12	[3506688]	若狭 侑河	( 尾 島 Jr. T. C )						
13	[3604667]	齋藤 新	( C S J )						
14	[3127057]	橋本 涼平	( ビ ッ グ K テニス )						
15	[ ]	bye	( )						
16	[3505914]	藤倉 快	( 大 泉 ナ ベ T. C )						
17	[3506776]	片柳 敬翔	( M A T T. A )						
18	[ ]	bye	( )						
19	[3313747]	米山 剛志	( オールサムズ T. C )						
20	[3125838]	山下 泰生	( 高井戸ダイヤモンドフミヤ T. S )						
21	[3420439]	小松原 麗司	( M L T C )						
22	[3604728]	宮崎 巨悦	( マス・ガイア T. C )						
23	[3420349]	鮫島 悠志	( A L W A Y S T. S )						
24	[3126987]	小池 幸輝	( 狛江インドア Jr. ATPチーム )						
25	[3127497]	青木 都和	( B i g T h i n k )						
26	[3128094]	小原 光路	( V I P T. A )						
27	[3127607]	中元 寺隆成	( J I T C )						
28	[3313354]	最所 晴樹	( オールサムズ T. C )						
29	[3604571]	谷井 凱斗	( F u n t o T e n n i s )						
30	[3127151]	井上 拓海	( T. T. L B R L )						
31	[ ]	bye	( )						
32	[3419894]	新井 翼	( グローバルプロ T. A )						
33	[3604342]	松藤 悠	( C S J )						
34	[ ]	bye	( )						
35	[3420918]	加藤 颯	( E T C )						
36	[3506111]	栗原 朋靖	( M A T T. A )						
37	[3604822]	佐藤 大喜	( K C J T. A )						
38	[3604735]	渡邊 湧野	( N J T C )						
39	[3419927]	竹内 来維	( 浦 和 P. T. C )						
40	[3506341]	江田 光輝	( 大 泉 ナ ベ T. C )						
41	[3419750]	羽生 田晶	( T C 大井ファミリー )						
42	[3421091]	加藤 木優人	( S Y T 月見野 T. S )						
43	[3127424]	清水 寛大	( V I P T. A )						
44	[3418998]	奥山 文矢	( M L T C )						
45	[3313421]	吉田 昌弘	( 吉田記念テニス研修センター )						
46	[3126978]	吉岡 秀	( A. J. T. A )						
47	[ ]	bye	( )						
48	[3419782]	岡部 陸人	( 蓮 田 G. T. C )						
49	[3505784]	小野寺 智也	( ミ ナ ミ G. T. C )						
50	[ ]	bye	( )						
51	[3420601]	山田 滉葵	( G T P )						
52	[3604468]	村山 疾風	( N J T C )						
53	[3505910]	那須 亮平	( 大 泉 ナ ベ T. C )						
54	[3419965]	中山 陽	( P C A Jr. T. A )						
55	[ ]	bye	( )						
56	[3125641]	松崎 要喬	( T A I T. S )						
57	[3127382]	藤野 克彬	( ビ ッ グ K テニス )						
58	[3128366]	毛利 優太	( V I P T. A )						
59	[3419936]	藤田 悠梧	( 赤城アカデミーさくら野火止 )						
60	[3128370]	小澤 拓海	( N. C. S. P )						
61	[3604579]	松崎 陸	( 大 洗 ビー チ T. C )						
62	[3506704]	黒須 岳	( 上 野 山 T. S )						
63	[ ]	bye	( )						
64	[3419597]	中村 隼	( U. T. P あたご T. C )						

A

シード順位

1. 飯田 翔(NJTC)
2. 平川 朝陽(MLTC)
- 3~ 4. 中村 隼(U. T. PあたごT. C)
- 田沼 龍八(あじさいMTCアカデミー)

F

A	[ ]	( )	
B	[ ]	( )	

# 16歳以下男子S B

	1R	2R	3R	4R	QF	SF
65 [3313077]	田 沼 龍 八 ( あじさいMTCアカデミー )					
66 [ ]	bye ( )					
67 [3313498]	富塚 拓 朗 ( オールサムズT.C )					
68 [3420831]	鹿島 楽 玖 ( 立教新座中 )					
69 [3506764]	渡邊 光 祐 ( 大泉ナベT.C )					
70 [3506628]	福島 健 世 ( M A T T . A )					
71 [3214989]	高田 航 太郎 ( 荏原SSC )					
72 [3126991]	森下 滉 司 ( V I P T . A )					
73 [3313420]	吉田 朋 弘 ( 吉田記念テニス研修センター )					
74 [ ]	bye ( )					
75 [3214968]	山本 来 人 ( ラックT.G )					
76 [3420945]	吉澤 弘 基 ( M L T C )					
77 [3420949]	桑原 壮 琉 ( A L W A Y S T . S )					
78 [3126980]	高杉 雄 河 ( T . T . L B R L )					
79 [ ]	bye ( )					
80 [3126957]	仁島 清 嘉 ( 狛江インドアJr. ATPチーム )					
81 [3417970]	市川 豪 ( M L T C )					
82 [ ]	bye ( )					
83 [3604643]	児玉 啓 太 ( F u n t o T e n n i s )					
84 [3214598]	舟木 稜 ( S S A イザワ )					
85 [3127052]	尾関 竜 馬 ( 京王赤城アカデミー )					
86 [3505733]	大久保 拓 也 ( 館林Jr. T.C )					
87 [3506087]	山口 裕 之 ( 大泉ナベT.C )					
88 [3126946]	長谷川 和 也 ( コートピア大泉T.C )					
89 [3604645]	藤田 岳 士 ( マス・ガイアT.C )					
90 [3126488]	浜口 創 ( A . J . T . A )					
91 [3420408]	板橋 吉 樹 ( T C 大井ファミリー )					
92 [3126800]	澤田リオン 樹 ( V I P T . A )					
93 [3604591]	関 力 空 ( N J T C )					
94 [3420600]	山田 泰 斗 ( G T P )					
95 [ ]	bye ( )					
96 [3420610]	佐藤 瑛 輝 ( U . T . P あたごT.C )					
97 [3126206]	相原 綾 介 ( N . C S P )					
98 [ ]	bye ( )					
99 [3128160]	長谷川 嵩 ( V I P T . A )					
100 [3506685]	野村 直 想 ( 尾島Jr. T.C )					
101 [3604405]	大塚 生 吹 ( C S J )					
102 [3126968]	菊地 祐 太郎 ( ビッグKテニス )					
103 [3604469]	村山 春 太 ( N J T C )					
104 [3604491]	木村 祥 万 ( F u n t o T e n n i s )					
105 [3127941]	田中 岳 太 ( 桜田倶楽部 )					
106 [3506088]	矢内 奏 成 ( 大泉ナベT.C )					
107 [3803313]	高橋 歩 ( サトウG.T.C )					
108 [3126954]	井上 寛 太 ( T . T . L B R L )					
109 [3419474]	安藤 直 穂 ( T C 大井ファミリー )					
110 [3125014]	鈴木 秀 高 ( 高井戸ダイヤモンドフミヤT.S )					
111 [ ]	bye ( )					
112 [3419503]	雨宮 有 希 ( 蓮田G.T.C )					
113 [3803309]	齋藤 祐 太 ( 日光Jr. T.C )					
114 [ ]	bye ( )					
115 [3127319]	五百城 純 ( 東宝調布T.C )					
116 [3313414]	池澤 永 真 ( オールサムズT.C )					
117 [3127483]	須田 悠 仁 ( V I P T . A )					
118 [3418550]	右川 玲 央 ( プラスαT.Co. )					
119 [ ]	bye ( )					
120 [3418556]	浅海 東 吾 ( 三芳J.T.A )					
121 [3604602]	森 信 光 ( N J T C )					
122 [3313650]	梅田 直 希 ( ルネサンス鷹之台T.C )					
123 [3128216]	大野 陽 ( 学習院中 )					
124 [3314151]	渡邊 陽 向 ( 八千代松陰中 )					
125 [3506089]	坂村 凜 ( 大泉ナベT.C )					
126 [3215445]	富 倉 巧 ( クリエイトT.A )					
127 [ ]	bye ( )					
128 [3419088]	平川 朝 陽 ( M L T C )					

B

# 16歳以下男子 D

					1R	2R	QF	SF	F
1	[3505784]	小野寺 智也	( ミナミ G . T . C )						
	[3505733]	大久保 拓也	( 館林 Jr . T . C )						
2	[ ]	bye	( )						
	[ ]	bye	( )						
3	[3313868]	坂野 元哉	( I N A B A T . S )						
	[3313747]	米山 剛志	( オールサムズ T . C )						
4	[3506685]	野村 直想	( 尾島 Jr . T . C )						
	[3506688]	若狭 侑河	( 尾島 Jr . T . C )						
5	[3127483]	須田 悠仁	( V I P T . A )						
	[3126800]	澤田 リオン	( V I P T . A )						
6	[3419782]	岡部 陸人	( 蓮田 G . T . C )						
	[3419894]	新井 翼	( グローバルプロ T . A )						
7	[3127057]	橋本 涼平	( ビッグ K テニス )						
	[3127941]	田中 岳太	( 桜田 倶楽部 )						
8	[3604735]	渡邊 湧野	( N J T C )						
	[3604591]	関 力空	( N J T C )						
9	[3126957]	仁島 清嘉	( 狛江インドア Jr. ATPチーム )						
	[3126946]	長谷川 和也	( コートピア大泉 T . C )						
10	[3419965]	中山 陽	( P C A Jr . T . A )						
	[3421091]	加藤 木優人	( S Y T 月見野 T . S )						
11	[3419214]	小川 敦也	( T C 大井ファミリー )						
	[3419474]	安藤 直穂	( T C 大井ファミリー )						
12	[3505713]	須藤 広大	( 館林 Jr . T . C )						
	[3506776]	片柳 柳敬翔	( M A T T . A )						
13	[3213958]	上田 朔	( T e a m Y U K A )						
	[3604822]	佐藤 大喜	( K C J T . A )						
14	[3125014]	鈴木 秀高	( 高井戸ダイヤモンドフミヤ T . S )						
	[3126834]	田上 圭一朗	( テニス T E A M 2 4 0 )						
15	[3420753]	手塚 拓夢	( 立教新座中 )						
	[3128366]	毛利 優太	( V I P T . A )						
16	[3604297]	飯田 翔	( N J T C )						
	[3312936]	渡辺 莞	( 吉田記念テニス研修センター )						
17	[3604342]	松藤 悠	( C S J )						
	[3604405]	大塚 生吹	( C S J )						
18	[ ]	bye	( )						
	[ ]	bye	( )						
19	[3215445]	富石 倉井 巧	( クリエイト T . A )						
	[3215366]	翔	( クリエイト T . A )						
20	[3127424]	清水 寛大	( V I P T . A )						
	[3127911]	水野 薫	( V I P T . A )						
21	[3419088]	平川 朝陽	( M L T C )						
	[3420439]	小松原 麗司	( M L T C )						
22	[3604645]	藤田 岳士	( マス・ガイア T . C )						
	[3604728]	宮崎 亘悦	( マス・ガイア T . C )						
23	[3313354]	最所 晴樹	( オールサムズ T . C )						
	[3313414]	池澤 永真	( オールサムズ T . C )						
24	[3313420]	吉田 朋弘	( 吉田記念テニス研修センター )						
	[3313421]	吉田 昌弘	( 吉田記念テニス研修センター )						
25	[3126206]	相原 綾介	( N . C S P )						
	[3125641]	松崎 要喬	( T A I T . S )						
26	[3128796]	武藤 徹	( A . J . T . A )						
	[3128615]	古田 真周	( 学習院中 )						
27	[3126954]	井上 寛太	( T . T . L B R L )						
	[3126980]	高杉 雄河	( T . T . L B R L )						
28	[3128094]	小原 光路	( V I P T . A )						
	[3126991]	森下 滉司	( V I P T . A )						
29	[3126968]	菊地 祐太郎	( ビッグ K テニス )						
	[3128160]	長谷川 嵩	( V I P T . A )						
30	[3506089]	坂村 凛	( 大泉ナベ T . C )						
	[3506087]	山口 裕之	( 大泉ナベ T . C )						
31	[ ]	bye	( )						
	[ ]	bye	( )						
32	[3419597]	中村 隼	( U . T . P あたご T . C )						
	[3420610]	佐藤 瑛輝	( U . T . P あたご T . C )						

シード順位

1. 小野寺 智也(ミナミG. T. C)  
大久保 拓也(館林Jr. T. C)
2. 中村 隼(U. T. PあたごT. C)  
佐藤 瑛輝(U. T. PあたごT. C)

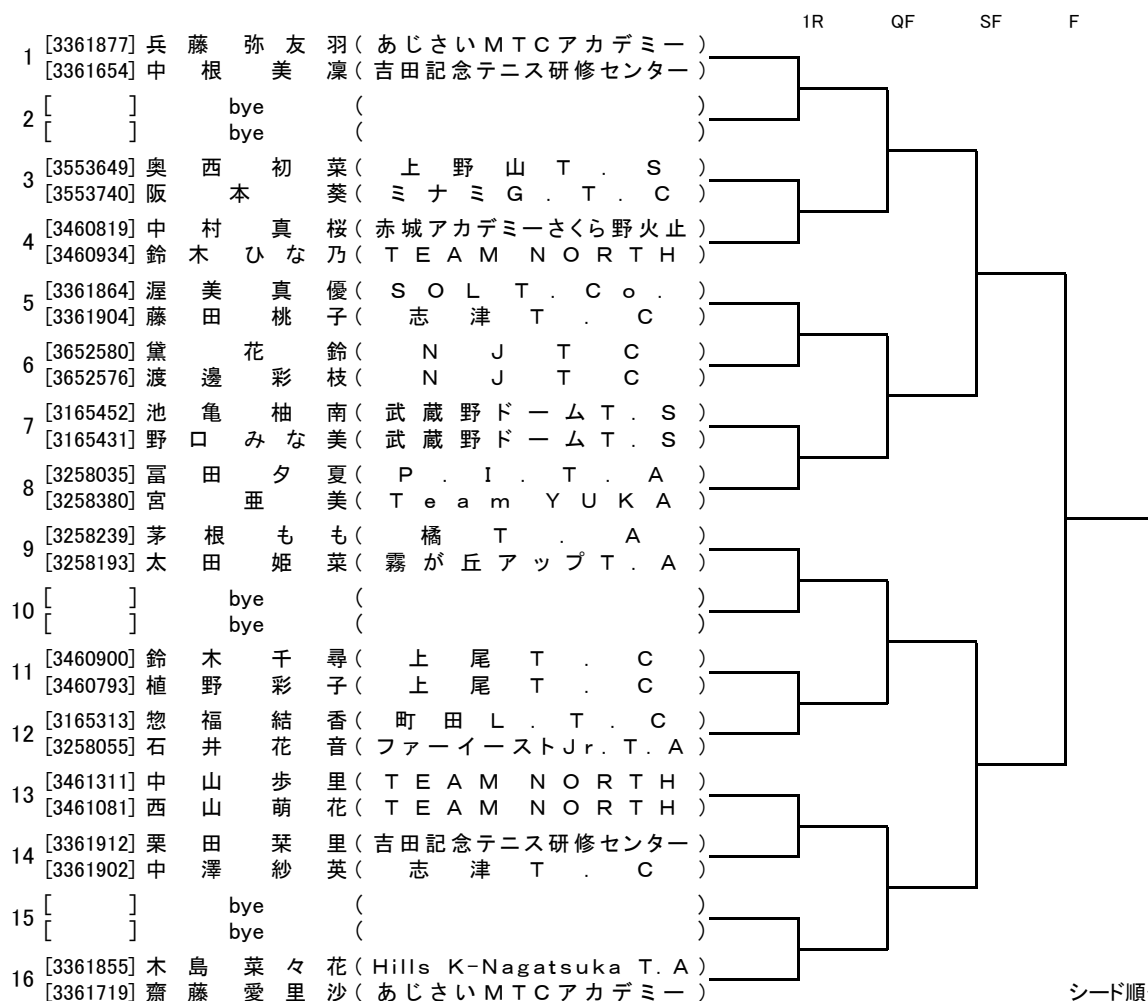
# 16歳以下女子S

	1R	2R	3R	QF	SF	F
1 [3164998] 宮田 萌 芳 ( Team REC )						
2 [ ] bye ( )						
3 [3652576] 渡邊 彩 枝 ( NJTC )						
4 [3553649] 奥西 初 菜 ( 上野山 T.S )						
5 [3461247] 塩田 夢 花 ( ALWAYS T.S )						
6 [3361877] 兵藤 弥 友 羽 ( あじさいMTCアカデミー )						
7 [3165431] 野口 みな 美 ( 武蔵野ドーム T.S )						
8 [3652541] 藤田 千 尋 ( マス・ガイア T.C )						
9 [3852613] 大橋 亜 由 美 ( RIVER )						
10 [ ] bye ( )						
11 [3361864] 渥美 真 優 ( SOLT.Co. )						
12 [3460934] 鈴木 ひ な 乃 ( TEAM NORTH )						
13 [3165467] 高橋 凜 ( TAIT.S )						
14 [3852725] 岩田 真 彩 ( VOX )						
15 [ ] bye ( )						
16 [3258035] 富田 夕 夏 ( P.I.T.A )						
17 [3258055] 石井 花 音 ( ファーイースト Jr. T.A )						
18 [ ] bye ( )						
19 [3361865] 横山 真 都 ( アートヒル T.C )						
20 [3361902] 中澤 紗 英 ( 志津 T.C )						
21 [3361803] 小林 杏 香 里 ( あじさいMTCアカデミー )						
22 [3460638] 平沢 祐 月 ( 鴻巣グリーン T.C )						
23 [ ] bye ( )						
24 [3460819] 中村 真 桜 ( 赤城アカデミーさくら野火止 )						
25 [3460793] 植野 彩 子 ( 上尾 T.C )						
26 [3361654] 中根 美 凜 ( 吉田記念テニス研修センター )						
27 [3553251] 佐藤 優 衣 ( ラ・ポームあすなる R.C )						
28 [3165352] 荒木 も な ( JI T.C )						
29 [3165452] 池亀 柚 南 ( 武蔵野ドーム T.S )						
30 [3553740] 阪本 葵 ( ミナミグリーン T.C )						
31 [ ] bye ( )						
32 [3258380] 宮 亜 美 ( Team YUKA )						
33 [3361719] 齋藤 愛 里 沙 ( あじさいMTCアカデミー )						
34 [ ] bye ( )						
35 [3258496] 瀬戸 凧 ( 橘学苑中 )						
36 [3461081] 西山 萌 花 ( TEAM NORTH )						
37 [3165370] 吉岡 あ い ( A.J.T.A )						
38 [3165978] 神場 レ イ ( JI T.C )						
39 [3460900] 鈴木 千 尋 ( 上尾 T.C )						
40 [3852812] 上野 知 美 ( 宇都宮 T.C )						
41 [3165563] 縄田 奈 留 子 ( 武蔵野ドーム T.S )						
42 [ ] bye ( )						
43 [3460550] 石川 萌 花 ( MLTC )						
44 [3652580] 黛 花 鈴 ( NJTC )						
45 [3258629] 片岡 諭 伽 ( 大島フラワーテニスガーデン )						
46 [3258548] 小野 沢 美 優 ( ファーイースト Jr. T.A )						
47 [ ] bye ( )						
48 [3165313] 惣福 結 香 ( 町田 L.T.C )						
49 [3460745] 角 田 智 ( 与野 T.C )						
50 [ ] bye ( )						
51 [3460579] 大久保 萌 ( グローバルプロ T.A )						
52 [3165676] 渡辺 心 裕 ( たちかわ JTA )						
53 [3852773] 篠原 来 実 ( RIVER )						
54 [3461446] 森田 裕 奈 ( テニスハウス fun )						
55 [ ] bye ( )						
56 [3165486] 須貝 友 衣 子 ( 東宝調布 T.C )						
57 [3361904] 藤田 桃 子 ( 志津 T.C )						
58 [3361883] 早川 菜 々 美 ( あじさいMTCアカデミー )						
59 [3461272] 奈良 祐 愛 ( トマト T.C )						
60 [3166081] 山本 里 菜 ( ビッグKテニス )						
61 [3361912] 栗田 葉 里 ( 吉田記念テニス研修センター )						
62 [3461311] 中山 歩 里 ( TEAM NORTH )						
63 [ ] bye ( )						
64 [3361856] 太田 心 ( Ken's Narita Junior Project )						

## シード順位

1. 宮田 萌 芳 ( Team REC )
2. 太田 心 ( Ken's Narita Junior Project )
- 3~ 4. 齋藤 愛 里 沙 ( あじさいMTCアカデミー )
- 宮 亜 美 ( Team YUKA )

# 16歳以下女子 D



シード順位

1. 兵藤 弥友羽( あじさいMTCアカデミー )  
中根 美凜(吉田記念テニス研修センター)
2. 木島 菜々花(HillsK-NagatsukaT. A)  
齋藤 愛里沙( あじさいMTCアカデミー )



# 14歳以下男子S

	1R	2R	3R	QF	SF	F
1 [3214530]	石島 文 慈 (SSALレニックス)					
2 [ ]	bye					
3 [3420480]	藤川 泰 成 (赤城アカデミーさくら野火止)					
4 [3128112]	辻 壮 太郎 (TENNIS SUNRISE)					
5 [3506714]	山崎 大地 (サンクT.C)					
6 [3420436]	渡部 元 陽 (与野T.C)					
7 [3604924]	横尾 ケーシー (CSJ)					
8 [3420055]	池田 凌 成 (GTP)					
9 [3803508]	四谷 柊 心 (宇都宮T.C)					
10 [3420449]	但 木 颯 (Fテニス)					
11 [3420006]	塚 健 希 (TEAM NORTH)					
12 [3420959]	鈴木 健 悟 (ENTC)					
13 [3506167]	芝崎 玲 鷹 (MATTA)					
14 [3803515]	坂入 元 基 (RIVER)					
15 [3313488]	小出 晴 久 (SOLT.Co.)					
16 [3419611]	中村 海 渡 (赤城アカデミーさくら野火止)					
17 [3803395]	青内 康 登 (宇都宮T.C)					
18 [3127666]	内田 拓 実 (ウイニングショット)					
19 [3419950]	園 部 錬 (与野T.C)					
20 [3126328]	山本 律 (TAITS)					
21 [3420852]	木村 亮 星 (MLTC)					
22 [3803987]	亀田 優 人 (RIVER)					
23 [3506301]	小林 優 真 (エリスT.C)					
24 [3803651]	小真 翔 楊 (あかやまT.C小山)					
25 [3214225]	伊藤 陸 (荏原SSC)					
26 [3506335]	亀山 楓 衣 (大泉ナベT.C)					
27 [3506536]	金谷 剛 至 (尾島Jr.T.C)					
28 [3420498]	及川 喜 生 (GTP)					
29 [3803684]	日浦 竜 馬 (小山Jr.)					
30 [3421147]	師岡 有 吾 (SITA)					
31 [3419958]	増 喜 斗 (与野T.C)					
32 [3126690]	井 實 優 斗 (京王赤城アカデミー)					
33 [3803326]	篠田 悠 作 (アウリンT.C)					
34 [3421523]	瀬戸 元 氣 (TEAM NORTH)					
35 [3313938]	梅田 凌 真 (楠クラブ)					
36 [3803862]	関 陽 介 (宇都宮T.C)					
37 [3419105]	高山 秀 汰 (与野T.C)					
38 [3421092]	押田 星 夜 (グローバルプロT.A)					
39 [3506715]	樋口 創 也 (大泉ナベT.C)					
40 [3127485]	齋藤 璃 空 (京王赤城アカデミー)					
41 [3126866]	細谷 一 真 (コナミスポーツ)					
42 [3506516]	栗田 恭 之 介 (サンクT.C)					
43 [3421145]	高橋 学 (東松山Jr.T.C)					
44 [3421107]	山崎 直 太 朗 (MLTC)					
45 [3803700]	勝村 友 翔 (サトウG.T.C)					
46 [3803851]	長谷川 爽 良 (RIVER)					
47 [3128068]	ミラー 栄 典 (高井戸ダイヤモンドフミヤT.S)					
48 [3126426]	松岡 修 (AJTA)					
49 [3126912]	黒田 長 実 (JITC)					
50 [3419956]	増田 友 希 (蓮田G.T.C)					
51 [3420468]	田 沼 駿 (SITA)					
52 [3420872]	松野 一 輝 (与野T.C)					
53 [3507003]	渡邊 健 太 (大泉ナベT.C)					
54 [3420934]	木田 匠 哉 (MLTC)					
55 [3127863]	藤野 彬 (ビッグKテニス)					
56 [3419468]	野口 聖 (GTP)					
57 [3803410]	竹村 太 一 (宇都宮T.C)					
58 [3420955]	駒井 晴 人 (リトルプリンス)					
59 [3420656]	井坂 亘 明 (ENTC)					
60 [3214637]	森田 悠 仁 (リビエラ逗子マリナーT.S)					
61 [3313700]	佐藤 隼 斗 (ルネサンス鷹之台T.C)					
62 [3128224]	高城 暖 人 (ウイニングショット)					
63 [3420485]	平川 翔 大 (PCA Jr.T.A)					
64 [3803393]	柏崎 秀 明 (RIVER)					

- シード順位
1. 石島 文慈 (SSALレニックス)
  2. 柏崎 秀明 (RIVER)
  - 3~ 4. 井實 優斗 (京王赤城アカデミー)
  - 篠田 悠作 (アウリンT.C)



# 14歳以下女子S

				1R	2R	3R	QF	SF	F
1	[3652519]	二瓶 ひなた	( C S J )						
2	[ ]	bye	( )						
3	[3461463]	大熊 芹菜	( F テ ニ ス )						
4	[3461344]	根本 結名	( G . T . P )						
5	[3361981]	谷島 和実	( A - o n e )						
6	[ ]	bye	( )						
7	[ ]	bye	( )						
8	[3852728]	松浦 はるか	( 宇 都 宮 サ ン T . C )						
9	[3460778]	井坂 理乃	( E T C )						
10	[ ]	bye	( )						
11	[ ]	bye	( )						
12	[3553654]	山川 日菜	( 高 崎 T . C )						
13	[3165796]	菊地理 沙子	( J I T C )						
14	[ ]	bye	( )						
15	[ ]	bye	( )						
16	[3165537]	太田 貴子	( 成 城 J . T . A )						
17	[3460412]	杉山 莉音	( ア ク テ ィ ブ テ ニ ス 幸 手 )						
18	[ ]	bye	( )						
19	[ ]	bye	( )						
20	[3553572]	高橋 優芽	( 尾 島 J r . T . C )						
21	[3461475]	川島 千明	( E T C )						
22	[ ]	bye	( )						
23	[ ]	bye	( )						
24	[3258457]	小西 花梨	( 神 奈 中 T . S )						
25	[3165824]	青木 舞帆	( 桜 田 倶 楽 部 )						
26	[ ]	bye	( )						
27	[ ]	bye	( )						
28	[3461180]	宮沢 凜花	( 蓮 田 グ リ ー ン T . C )						
29	[3461338]	近藤 日和	( グ ロ ー バ ル プ ロ T . A )						
30	[ ]	bye	( )						
31	[ ]	bye	( )						
32	[3460561]	青山 奈永	( F テ ニ ス )						
33	[3460811]	吉田 伊織	( M L T C )						
34	[ ]	bye	( )						
35	[ ]	bye	( )						
36	[3553619]	八木 愛望	( 尾 島 J r . T . C )						
37	[3652646]	伏見 茜音	( F u n t o T e n n i s )						
38	[ ]	bye	( )						
39	[ ]	bye	( )						
40	[3460913]	河野 夏子	( P C A J . T . A )						
41	[3553544]	小板 橋萌夢	( 一 筆 T . C )						
42	[ ]	bye	( )						
43	[ ]	bye	( )						
44	[3165875]	小栗 言泉	( ビ ッ グ K テ ニ ス )						
45	[3461497]	野辺 たま希	( E T C )						
46	[ ]	bye	( )						
47	[ ]	bye	( )						
48	[3165770]	霜田 莉央	( ウ イ ニ ン グ シ ョ ッ ト )						
49	[3652640]	長谷川 美愛	( C S J )						
50	[ ]	bye	( )						
51	[ ]	bye	( )						
52	[3461273]	中田 香珠羽	( ミ ズ ノ T . S 坂 戸 )						
53	[3165642]	榎本 久乃	( J I T C )						
54	[ ]	bye	( )						
55	[ ]	bye	( )						
56	[3460789]	木村 明香里	( ラ イ ズ J r . )						
57	[3461290]	中村 結子	( リ ト ル プ リ ン ス T . C )						
58	[ ]	bye	( )						
59	[ ]	bye	( )						
60	[3652624]	朝日 芙美佳	( F u n t o T e n n i s )						
61	[3461345]	星 智海	( 埼 玉 県 テ ニ ス 協 会 )						
62	[3166104]	南 星佳	( 武 蔵 野 テ ニ ス シ テ ィ ー )						
63	[ ]	bye	( )						
64	[3553404]	金井 優	( M A T T . A )						

- シード順位
1. 二瓶 ひなた( CSJ )
  2. 金井 優( MAT T . A )
  - 3~ 4. 吉田 伊織( MLTC )
  - 青山 奈永( Fテニス )

# 12歳以下男子S A

	1R	2R	3R	4R	QF	SF
1 [3314142] 内堀慶都 (ロイヤルSC T.C)						
2 [ ] bye ( )						
3 [3420484] 田中翔大 (蓮田G.T.C)						
4 [3421004] 村岡優羅 (Fテニス)						
5 [3128922] 入倉嶺 (JITC)						
6 [3421533] 千田春翔 (MLTC)						
7 [3421007] 宇佐見葉紅 (ALWAYS T.S)						
8 [3127988] 石黒龍明 (VIP T.A)						
9 [3127244] 尾上柊匠 (A.J.T.A)						
10 [ ] bye ( )						
11 [3421426] 田中優翔 (ETC)						
12 [3604760] 清水颯介 (Fun to Tennis)						
13 [3420374] 田村克暉 (PCA Jr. T.A)						
14 [3215394] 菊入栄杜 (Team YUKA)						
15 [ ] bye ( )						
16 [3128266] 宮本伊織 (桜田倶楽部)						
17 [3215168] 杉山兼新 (神奈中T.S)						
18 [ ] bye ( )						
19 [3215337] 伊藤陽 (荏原SSC)						
20 [3420953] 三田悠里 (リトルプリンスT.C)						
21 [3214958] 堂垣大志 (SHOW.T.P)						
22 [3420447] 猪俣有 (Fテニス)						
23 [3421459] 柿沼勇翔 (MLTC)						
24 [3421029] 永井蒼大 (ひばりヶ丘新豊T.C)						
25 [3313996] 小出晃久 (SOLT.Co.)						
26 [3604759] 野武優希 (Fun to Tennis)						
27 [3421433] 堀口優太 (ETC)						
28 [3421013] 田口友翔 (TEAM NORTH)						
29 [3420938] 小田桐令依 (赤城アカデミーさくら野火止)						
30 [3420862] 上山湊平 (GTP)						
31 [ ] bye ( )						
32 [3803644] 鈴木混基 (アウリンT.C)						
33 [3127946] 櫻井成 (桜田倶楽部)						
34 [ ] bye ( )						
35 [3420851] 武井悠 (チサントC岡部)						
36 [3420950] 原勘太 (ALWAYS T.S)						
37 [3604772] 伊本和樹 (T-1インドアT.S)						
38 [3420997] 大川陽樹 (Fテニス)						
39 [3421474] 鈴木虹音 (MLTC)						
40 [3604797] 布谷和樹 (CSJ)						
41 [3215053] 松本和也 (YC & AC Jr. T.A)						
42 [3420499] 及川朝生 (GTP)						
43 [3421443] 新井隼 (グローバルプロT.A)						
44 [3421439] 高柳秦 (ETC)						
45 [3128256] 岩崎恭介 (ウィニングショット)						
46 [3604742] 福谷優斗 (NJTC)						
47 [ ] bye ( )						
48 [3127795] 鈴木隼人 (ビッグKテニス)						
49 [3127402] 加藤一磨 (コートピア大泉T.C)						
50 [ ] bye ( )						
51 [3215678] 古市啓輔 (あざみ野L.T.T)						
52 [3421435] 國島啓汰 (ETC)						
53 [3128849] 大熊權 (桜田T.Co.)						
54 [3421326] 加庭彩暉 (MLTC)						
55 [3420803] 桑山蒼大 (上尾T.C)						
56 [3314416] 阪上尚樹 (アスリードT.A)						
57 [3604739] 佐々木壮太 (Fun to Tennis)						
58 [3128591] 最上谷武紀 (VIP T.A)						
59 [3703716] 米山好紀 (エストT.C)						
60 [3420456] 吉岡瑞貴 (リトルプリンスT.C)						
61 [3421081] 田沼蒼空 (S.I.T.A)						
62 [3128561] 真壁優輔 (桜田倶楽部)						
63 [ ] bye ( )						
64 [3313525] 山本陽仁 (KION千葉)						

A

シード順位

1. 内堀 慶都(ロイヤルSC T.C)
2. 櫻井 秀(桜田倶楽部)
- 3~ 4. 馬淵 逸希(JITC)
- 山本 陽仁(KION千葉)

F

A [ ] ( )  
 B [ ] ( )

# 12歳以下男子S B

	1R	2R	3R	4R	QF	SF
65 [3127740]	馬 淵 逸 希 ( J I T C )					
66 [ ]	bye ( )					
67 [3420913]	渡 部 寛 大 ( ひばりヶ丘新豊T.C )					
68 [3314335]	佐藤 遼 季 ( ロイヤルSCTC )					
69 [3420940]	笹 龍 哉 ( 彩 T.S )					
70 [3420865]	鈴木 陽 介 ( E T C )					
71 [3128589]	小 島 凜 ( 桜田倶楽部 )					
72 [3128593]	中山 雄 暉 ( 緑ヶ丘T.G )					
73 [3128398]	金子 正 人 ( 武蔵野ドームT.S )					
74 [ ]	bye ( )					
75 [3604852]	関 野 世 那 ( Fun to Tennis )					
76 [3420993]	齋 田 海 斗 ( M L T C )					
77 [3215196]	岡 田 竜 虎 ( ジュンレオT.A )					
78 [3420992]	田 口 峻 大 ( F テ ニ ス )					
79 [ ]	bye ( )					
80 [3313686]	間 宮 蒼 大 ( K I O N 千 葉 )					
81 [3214689]	安 藤 雄 哉 ( 荏 原 S S C )					
82 [ ]	bye ( )					
83 [3421182]	永 井 仁 悠 ( 上 尾 T . C )					
84 [3421436]	國 島 教 生 ( E T C )					
85 [3421453]	植 村 彰 人 ( リトルプリンスT.C )					
86 [3506763]	齋 藤 壮 太 郎 ( スプレッドテニスクル )					
87 [3420863]	上 山 峻 平 ( G T P )					
88 [3420751]	遠 藤 陽 斗 ( M L T C )					
89 [3420507]	江 村 貴 基 ( チームS.J. )					
90 [3128121]	山 口 海 翔 ( コートピア大泉T.C )					
91 [3604736]	渡 邊 拓 野 ( N J T C )					
92 [3421380]	河 野 竜 大 ( テニスランド上尾 )					
93 [3215355]	深 津 陽 太 ( 開 成 G . T . C )					
94 [3421363]	松 本 忠 邦 ( グローバルプロT.A )					
95 [ ]	bye ( )					
96 [3128381]	柳 澤 春 琉 ( 桜田倶楽部 )					
97 [3420471]	飯 野 慶 人 ( チサンTC岡部 )					
98 [ ]	bye ( )					
99 [3506935]	古 内 夕 翔 ( 尾 島 J r . T . C )					
100 [3421425]	田 中 勝 翔 ( E T C )					
101 [3128378]	福 田 遼 城 ( V I P T . A )					
102 [3128777]	広 瀬 陽 斗 ( A . J . T . A )					
103 [3421357]	藤 本 聖 南 ( M L T C )					
104 [3421000]	本 遥 優 ( ルネサンス浦和 )					
105 [3215300]	小 林 大 空 ( T e a m Y U K A )					
106 [3421002]	阿 曾 琉 太 ( F テ ニ ス )					
107 [3128098]	田 中 陽 太 ( 桜田T.Co. )					
108 [3215017]	小 田 切 楽 ( 荏 原 S S C )					
109 [3604569]	川 村 日 冴 ( Fun to Tennis )					
110 [3604750]	黛 志 温 ( N J T C )					
111 [ ]	bye ( )					
112 [3421089]	黒 田 湊 太 ( 赤城アカデミーさくら野火止 )					
113 [3313729]	山 本 健 斗 ( サムライテニス )					
114 [ ]	bye ( )					
115 [3128757]	小 川 伯 ( 東京グリーンヒルズT.C )					
116 [3421438]	松 岡 航 汰 ( E T C )					
117 [3421012]	澤 田 悠 仁 ( T E A M N O R T H )					
118 [3420961]	遠 藤 惺 斗 ( M L T C )					
119 [ ]	bye ( )					
120 [3128468]	谷 光 流 ( 武蔵野ドームT.S )					
121 [3421396]	高 橋 凌 ( 東松山Jr.T.C )					
122 [3127901]	本 橋 和 己 ( コートピア大泉T.C )					
123 [3127852]	丹 野 龍 之 介 ( ウィニングショット )					
124 [3420511]	齋 藤 寛 太 ( 与 野 T . C )					
125 [3421035]	寺 内 大 慶 ( T . C N A S こ し が や )					
126 [3803945]	鈴木 淳 汰 朗 ( アウリント.C )					
127 [ ]	bye ( )					
128 [3127945]	櫻 井 秀 ( 桜田倶楽部 )					

B



# 12歳以下女子S

				1R	2R	3R	QF	SF	F
1	[3752041]	米 山 夏 果	( エ ス ト T . C )						
2	[ ]	bye	( )						
3	[3461467]	関 根 実 夢	( A L W A Y S T . A )						
4	[3652627]	竹 内 悠 湊	( F u n t o T e n n i s )						
5	[3165997]	山 上 夏 季	( T A I T . S )						
6	[3258673]	長 谷 川 汎 奈	( T e a m Y U K A )						
7	[3461292]	武 藤 ゆ う	( ウ ィ ン グ ロ ー バ ル T . A 熊 谷 )						
8	[3461256]	稲 葉 陽 菜	( F テ ニ ス )						
9	[3461251]	園 部 八 奏	( 与 野 T . C )						
10	[ ]	bye	( )						
11	[3652634]	坂 友 菜	( T e a m 1 0 4 )						
12	[3461494]	片 柳 那 望	( M L T C )						
13	[3461277]	植 野 桃 子	( 上 尾 T . C )						
14	[3165702]	長 岡 紗 菜	( ウ ィ ン グ シ ョ ッ ト )						
15	[ ]	bye	( )						
16	[3165311]	小 安 穂 果	( た ち か わ J T A )						
17	[3652569]	布 谷 莉 子	( C S J )						
18	[ ]	bye	( )						
19	[3461283]	小 島 温 花	( グ ロ ー バ ル プ ロ T . A )						
20	[3258603]	岡 田 あ や め	( ジ ュ ン レ オ T . A )						
21	[3553859]	徳 永 瑞 稀	( 尾 島 J r . T . C )						
22	[3461254]	長 島 愛 結	( ラ イ ズ J r . )						
23	[ ]	bye	( )						
24	[3461089]	地 田 葵	( M L T C )						
25	[3461193]	櫻 村 知 実	( G . T . P )						
26	[ ]	bye	( )						
27	[3461104]	中 村 好 葉	( 鴻 巣 グ リ ー ン T . C )						
28	[3166092]	谷 口 翼	( J I T C )						
29	[3852944]	戸 谷 日 菜 子	( R I V E R )						
30	[3461313]	西 崎 野 乃 夏	( T E A M N O R T H )						
31	[ ]	bye	( )						
32	[3165929]	伊 東 杏 菜	( 毎 日 庭 球 日 )						
33	[3165930]	堀 陽 菜 子	( 毎 日 庭 球 日 )						
34	[ ]	bye	( )						
35	[3165877]	デ ィ リ マ ー 雅	( 昭 和 の 森 J . T . S )						
36	[3461438]	中 田 瑞 歩	( ミ ズ ノ T . S 坂 戸 )						
37	[3461255]	武 藤 み な み	( G T P )						
38	[3461495]	永 沼 由 衣	( E T C )						
39	[3461244]	鈴 木 瑠 莉	( A L W A Y S T . S )						
40	[3258555]	内 田 結 那	( 厚 木 国 際 T . C )						
41	[3165780]	佐 藤 弘 夏	( 桜 田 倶 楽 部 )						
42	[ ]	bye	( )						
43	[3165943]	高 木 心 暖	( ウ ィ ン グ シ ョ ッ ト )						
44	[3652568]	上 坂 真 菜	( T e a m 1 0 4 )						
45	[3553855]	高 瀬 絢 加	( 尾 島 J r . T . C )						
46	[3461314]	松 本 愛 俐	( T E A M N O R T H )						
47	[ ]	bye	( )						
48	[3461044]	吉 田 琴 音	( M L T C )						
49	[3553733]	村 田 莉 奈	( 一 筆 T . C )						
50	[ ]	bye	( )						
51	[3258527]	小 野 芽 衣 美	( 杉 田 ゴ ル フ 場 テ ニ ス コ ー ト )						
52	[3165860]	江 夏 絵 梨	( 成 城 J . T . A )						
53	[3461088]	川 田 芹 奈	( M L T C )						
54	[3461281]	吉 岡 里 菜	( リ ト ル プ リ ン ス T . C )						
55	[ ]	bye	( )						
56	[3461237]	金 谷 優 香	( ウ ィ ン グ ロ ー バ ル T . A 熊 谷 )						
57	[3461064]	大 久 保 藍	( グ ロ ー バ ル プ ロ T . A )						
58	[3461368]	古 城 さ く ら	( み ん な の テ ニ ス )						
59	[3166102]	竹 本 真 埜	( 武 蔵 野 ド ー ム T . S )						
60	[3165932]	川 崎 こ の は	( T E N N I S S U N R I S E )						
61	[3460950]	河 野 成 珠	( 戸 田 市 S . C )						
62	[3461452]	福 田 千 優	( S . I . T . A )						
63	[ ]	bye	( )						
64	[3461043]	小 野 美 空	( E T C )						

シード順位

1. 米山 夏果(エストT.C)
2. 小野 美空(ETC)
- 3~ 4. 堀 陽菜子(毎日庭球日)
- 伊東 杏菜(毎日庭球日)

# 大会欠場届

年 月 日

大会名

大会ディレクター・レフェリー 様

出場種目 \_\_\_\_\_

ドロ－番号 \_\_\_\_\_

名 前 \_\_\_\_\_

所属団体 \_\_\_\_\_

個人登録番号 \_\_\_\_\_

住 所 \_\_\_\_\_

電話番号 \_\_\_\_\_

## 下記理由により大会を欠場いたします

### 1、体調不良により

具体的に記入

### 2、学校行事により

具体的に記入

### 3、他の大会に出場

大会名

注意;3の場合、欠場届け提出期限は全て大会要項の日程が基準になります

### 4、その他

FAX送信先( ) ー